

- D STEINEL Vertrieb GmbH**  
Dieselstraße 80-84 · 33442 Herzetbrock-Clarholz  
Tel.: +49/5245/448-188 · Fax: +49/5245/448-197 · www.steinel.de
- A Steinel Austria GmbH**  
Hirschstettner Strasse 19/A/2/2 · A-1220 Wien  
Tel.: +43/1/2023470 · Fax: +43/1/2020189 · info@steinel.at
- CH PUAG AG**  
Oberebenstrasse 51 · CH-5620 Bremgarten  
Tel.: +41/56/6488888 · Fax: +41/56/6488880 · info@puag.ch
- GB STEINEL U.K. LTD.**  
25, Manasty Road · Axis Park · Orton Southgate  
GB-Peterborough Cambs PE2 6UP  
Tel.: +44/1733/366-700 · Fax: +44/1733/366-701  
steinel@steinel.co.uk
- IRL Socket Tool Company Ltd**  
Unit 714 Northwest Business Park  
Kilshane Drive · Ballycoolin Dublin 15  
Tel.: 00353 1 8809120 · Fax: 00353 1 8612061  
info@sockettool.ie
- F STEINEL FRANCE SAS**  
ACTICENTRE - CRT 2 · Rue des Farnards - Bât. M - Lot 3  
F-59818 Lesquin Cedex · Tél.: +33/3/20 30 34 00  
Fax: +33/3/20 30 34 20 · info@steinelfrance.com
- NL Van Spijk B.V.**  
Postbus 2 · 5688 HP OIRSCHOT · De Scheper 402  
5688 HP OIRSCHOT · Tel.: +31 499 571810  
Fax: +31 499 575795 · info@vanspijk.nl · www.vanspijk.nl
- B VSA Belgium**  
Hagelberg 29 · B-2440 Geel  
Tel.: +32/14/256050 · Fax: +32/14/256059  
info@vsabelgium.be · www.vsabelgium.be
- L Minusines S.A.**  
8, rue de Hogenberg · L-1022 Luxembourg  
Tél.: (00 352) 49 58 58 1 · Fax: (00 352) 49 58 66/67  
www.minusines.lu
- E SAET-94 S.L.**  
C/ Trepadella, nº 10 · Pol. Ind. Castellbisbal Sud  
E-08755 Castellbisbal (Barcelona)  
Tel.: +34/93/772 28 49 · Fax: +34/93/772 01 80  
sae94@sae94.com
- I STEINEL Italia S.r.l.**  
Largo Donegani 2 · I-20121 Milano  
Tel.: +39/02/96457231 · Fax: +39/02/96459295  
info@steinel.it · www.steinel.it
- P F Fonseca SA**  
Rua João Francisco do Casal 87/89  
Esgueira, 3800-266 Aveiro · Portugal  
Tel. +351 234 303 900 · Fax: +351 234 303 910  
fonseca@fonseca.com · www.fonseca.com
- S KARL H STRÖM AB**  
Verktygsvägen 4 · S-55302 Jönköping  
Tel.: +46/36/31 42 40 · Fax: +46/36/31 42 49 · www.khs.se
- DK Roliba A/S**  
Hvidkærvej 52 · DK-5250 Odense SV  
Tel.: +45 6593 0357 · Fax: +45 6593 2757 · www.roliba.dk
- FI Oy Hedtec Ab**  
Lauttasaarentie 50 · FI-00200 Helsinki  
Puh.: +358/207 638 000  
valaistus@hedtec.fi · www.hedtec.fi/valaistus
- N Vilan AS**  
Olaf Hølssetsvei 8 · N-0694 Oslo  
Tel.: +47/22725000 · post@vilan.no · www.vilan.no

- GR PANOS Lingonis + Sons O. E.**  
Aristofanos 8 Str. · GR-10654 Athens  
Tel.: +30/210/3212021 · Fax: +30/210/3218630  
lygonis@otenet.gr
- PL „LL” Spółka z ograniczoną odpowiedzialnością sp. z o.o.**  
Byków, ul. Wrodawska 43 · PL-55-036 Mińsków  
Tel.: +48 71 3980818 · Fax: +48 71 3980819  
handowy@langelukasz.pl
- CZ ELNAS s.r.o.**  
Oblekovice 394 · CZ-67181 Znojmo · Tel.: +420/515/220126  
Fax: +420/515/244347 · info@elnas.cz · www.elnas.cz
- TR SAOS Teknoloji Elektrik Sanayi ve Ticaret Limited Şirketi**  
Hali Filat Paşa mahallesi Yüzerhazı Sokak  
PERPA Ticaret Merkezi A Blok · Kat 5 No.313 · Şişli / İSTANBUL  
Tel.: +90 212 220 09 20 · Fax: +90 212 220 09 21  
iletisim@saosteknoloji.com.tr · www.saosteknoloji.com.tr
- H DINOCOOP Kft**  
Radány u. 24 · H-1118 Budapest  
Tel.: +36/1/3193064 · Fax: +36/1/3193066  
dinocoop@dinocoop.hu
- LT KVARCAS**  
Neries krantinė 32 · LT-48463, Kaunas  
Tel.: +370/37/408030 · Fax: +370/37/408031 · info@kvarcas.lt
- EST Fortronic AS**  
Tõstuse tee 10 · EST-61715, Tõrvandi, Tartumaa  
Tel.: +372/7/475208 · Fax: +372/7/377229  
info@fortronic.ee · www.fortronic.ee
- SLO ELEKTRO – PROJEKT PLUS D.O.O.**  
Suhla pri Predstojah 12 · SLO-4000 Kranj  
PE GREENC 2 · 4220 Škofja Loka  
Tel.: 00386-4-2521845 · GSM: 00386-40-856555  
info@elektroprojektplus.si · www.priporocam.si
- SK NECO SK, a.s.**  
Ružová ul. 111 · SK-01901 Ilava  
Tel.: +421/42/4 45 67 10 · Fax: +421/42/4 45 67 11  
neco@neco.sk · www.neco.sk
- RO Steinel Distribution SRL**  
Parc Industrial Metrom · RO · 500269 Brasov · Str. Carpatilor nr. 60  
Tel.: +40(0)268 53 00 00 · Fax: +40(0)268 53 11 11  
www.steinel.ro
- HR Daljinsko upravljanje d.o.o.**  
Bedežica Smetane 10 · HR-10000 Zagreb  
t/ 00385 1 388 66 77 · f/ 00385 1 388 02 47  
daljinsko-upravljanje@inet.hr · www.daljinsko-upravljanje.hr
- LV Ambergs SIA**  
Brīvības gatve 195-16 · LV-1039 Rīga  
Tel.: 00371 67550740 · Fax: 00371 67552850 · www.ambergs.lv
- BG ТАШЕВ-ГАЛВИНГ ООД**  
Бул. Климент Охридски № 68 · 1756 София, България  
Тел.: +359 2 700 45 45 4 · Факс: +359 2 439 21 12  
info@tashev-galving.com · www.tashev-galving.com
- RUS Best - Snab**  
ул.1812 года, дом 12 · 121127 Москва · Россия  
Tel: +7 (495) 280-35-53 · info@steinel.ru · www.steinel.ru
- CN STEINEL China**  
Representative Office · Shanghai Pm. 25 A,  
Huadu Mansion No. 836 · Zhangyang Road Shanghai 200122  
Tel: +86 21 5820 4486 · Fax: +86 21 5820 4212  
james.chai@steinel.cn · info@steinel.cn · www.steinel.cn

110052976 03/2017 „J” Technische Änderungen vorbehalten. / Subject to technical modification without notice.

**STEINEL®**  
PROFESSIONAL



IS 3360



IS 3360 MX Highbay



IS 345



IS 345 MX Highbay



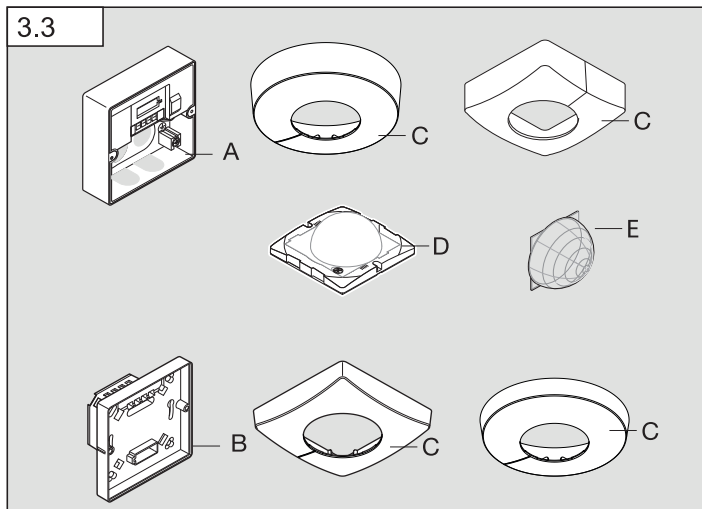
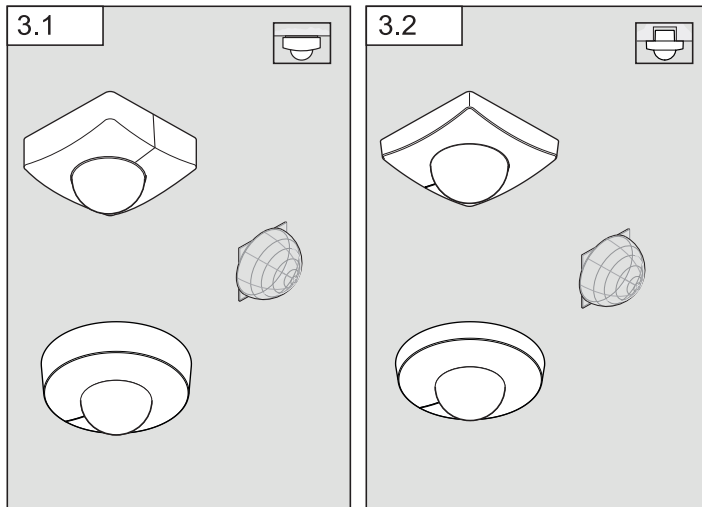
IS 3180

Information

IS 3360 COM1  
IS 3360 MX COM1  
IS 345 COM1  
IS 345 MX COM1  
IS 3180 COM1

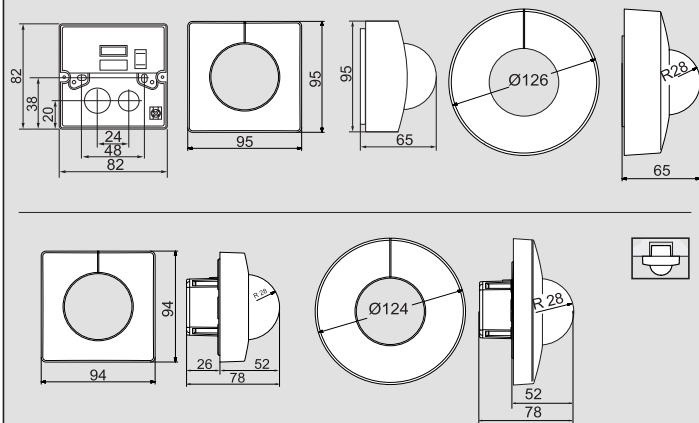


D .....	15	Textteil beachten!
GB .....	26	Follow written instructions!
CZ .....	37	Dodržujte informace v textové části!
SK .....	48	Dodržiavajte informácie v textovej časti!
PL .....	59	Postępować zgodnie z instrukcją!
RO .....	70	Respectați instrucțiunile scrise!
SLO .....	81	Upoštevaajte del besedila!
HR .....	92	Pridržavajte se pisanih uputa!
EST .....	103	Järgige tekstiosa!
LT .....	114	Laikykitės rašytinių instrukcijų!
LV .....	125	Pievērsiet uzmanību tekstam!
RUS .....	136	Обратите внимание на текстовую часть!
BG .....	147	Да се вземе предвид текстовата част!
CN .....	158	注意正文！



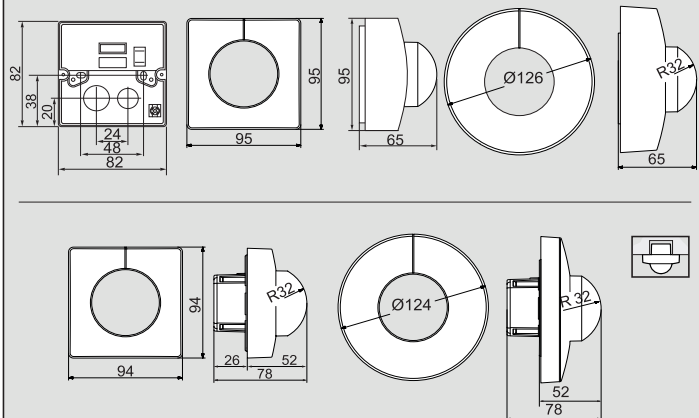
3.4

IS 345 / IS 3360 / IS 3360 MX



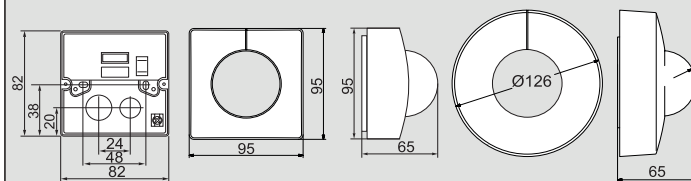
3.5

IS 345 MX

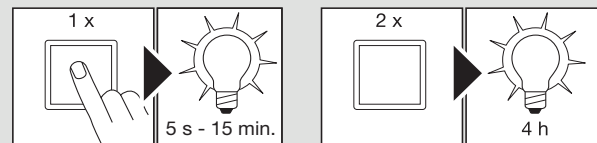


3.6

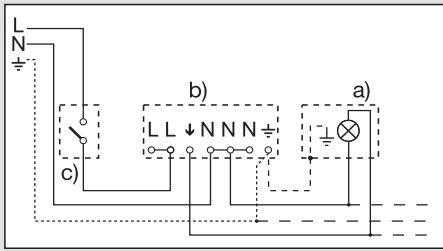
IS 3180



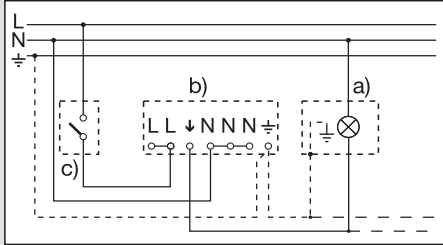
4.1



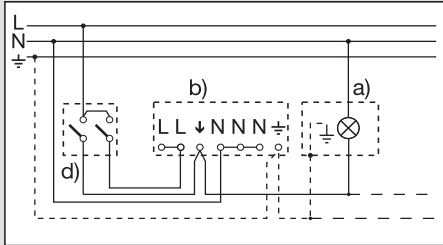
①



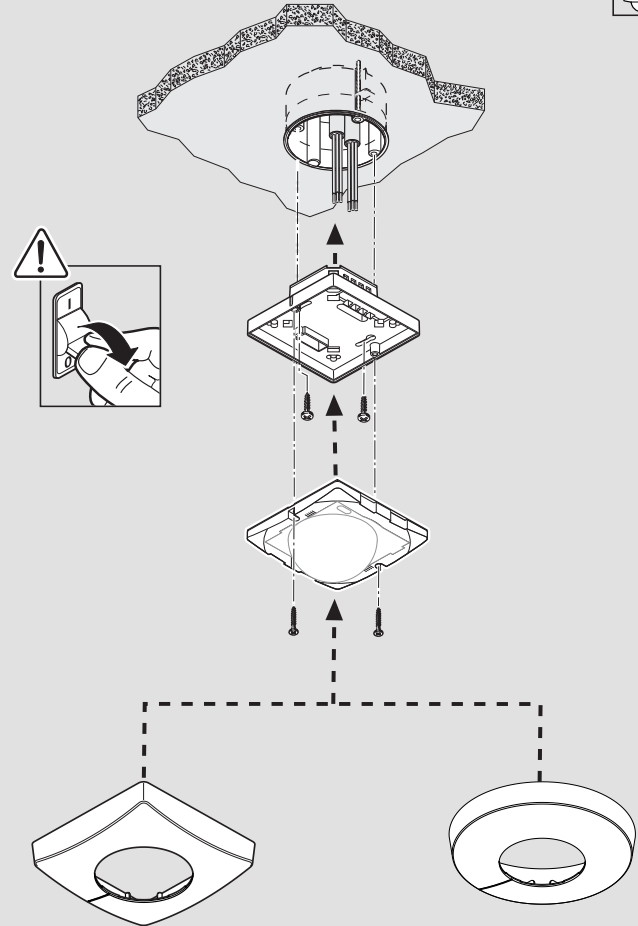
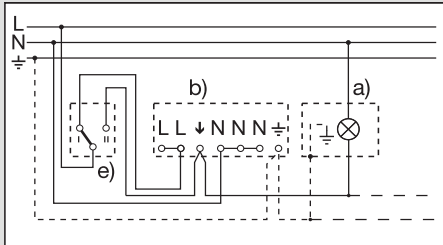
②



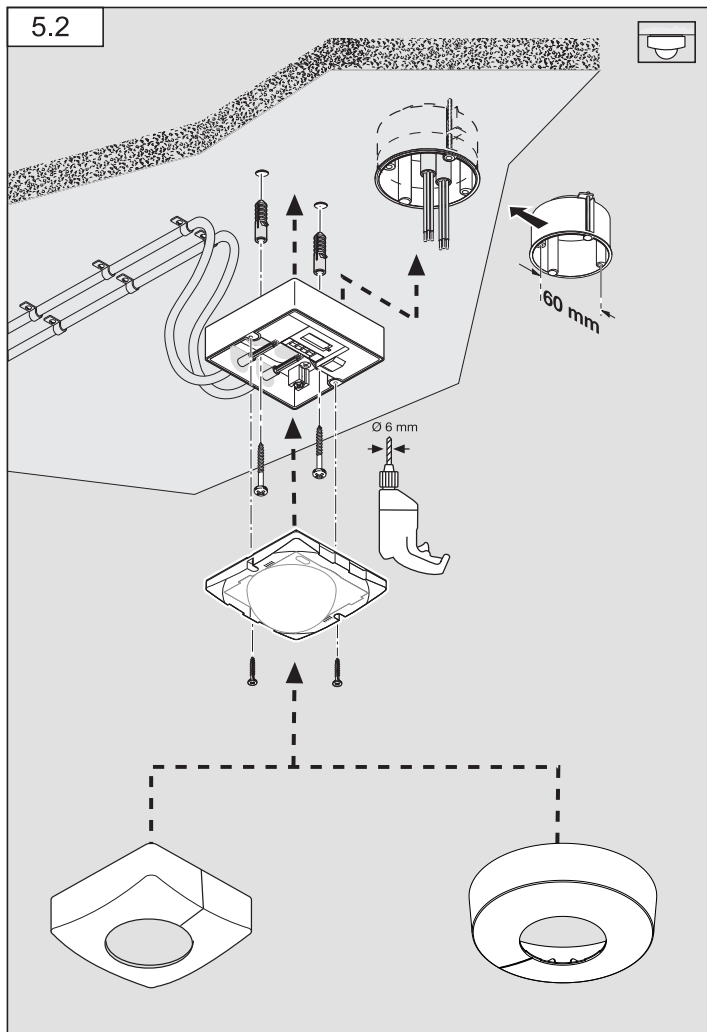
③



④

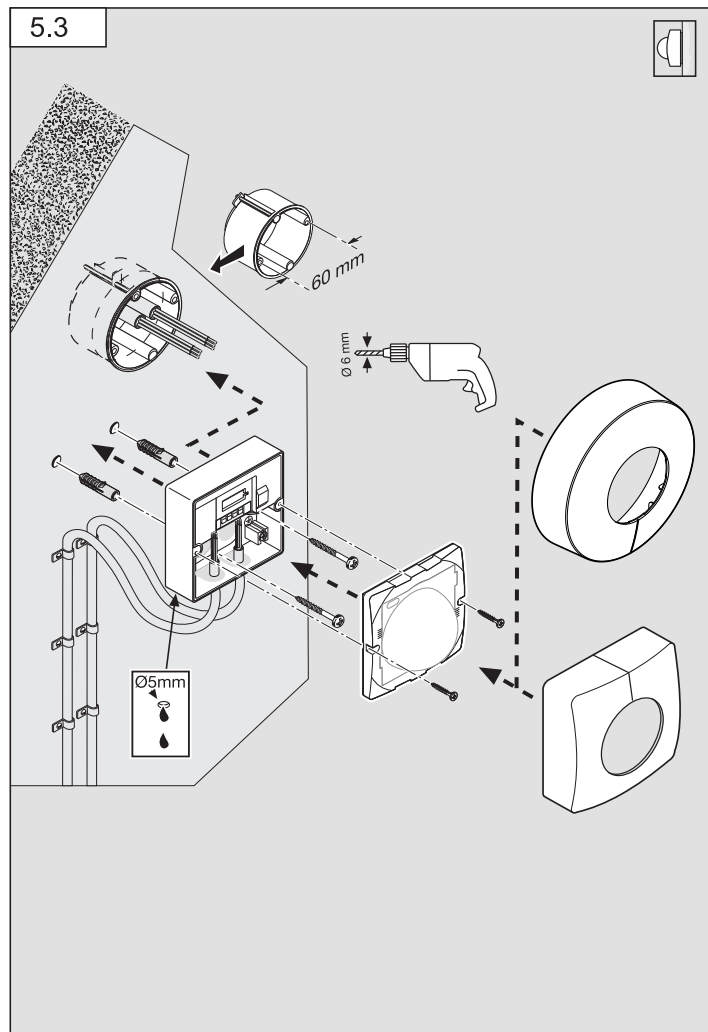


5.2



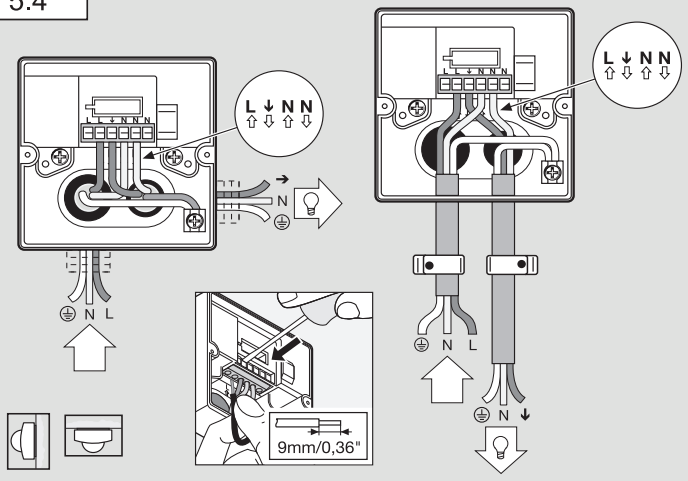
8

5.3

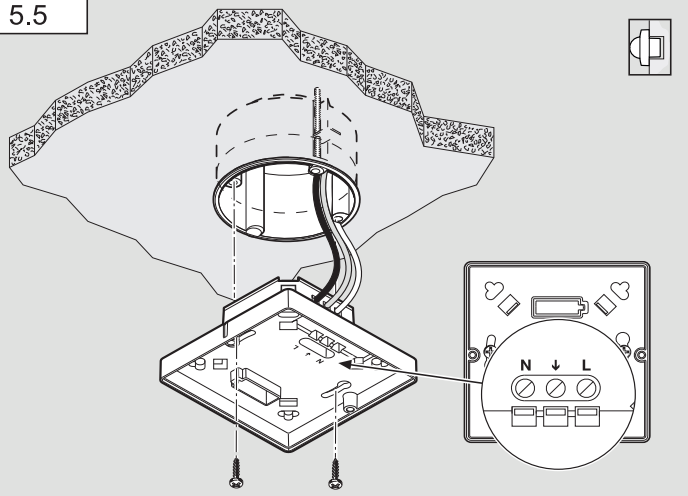


9

5.4



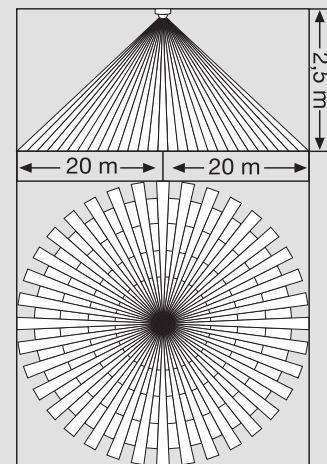
5.5



10

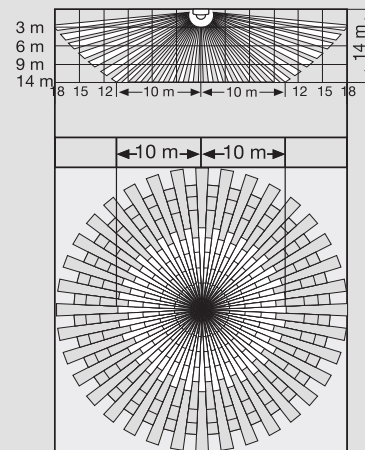
5.6

IS 3360



5.7

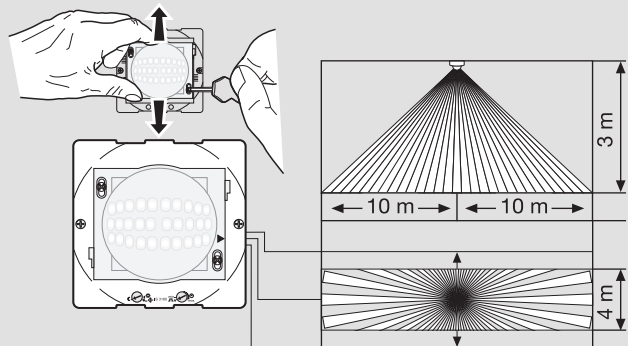
IS 3360 MX



11

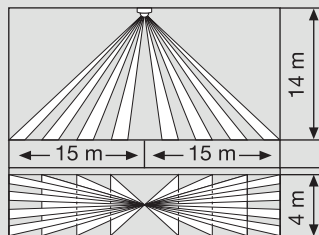
5.8

IS 345



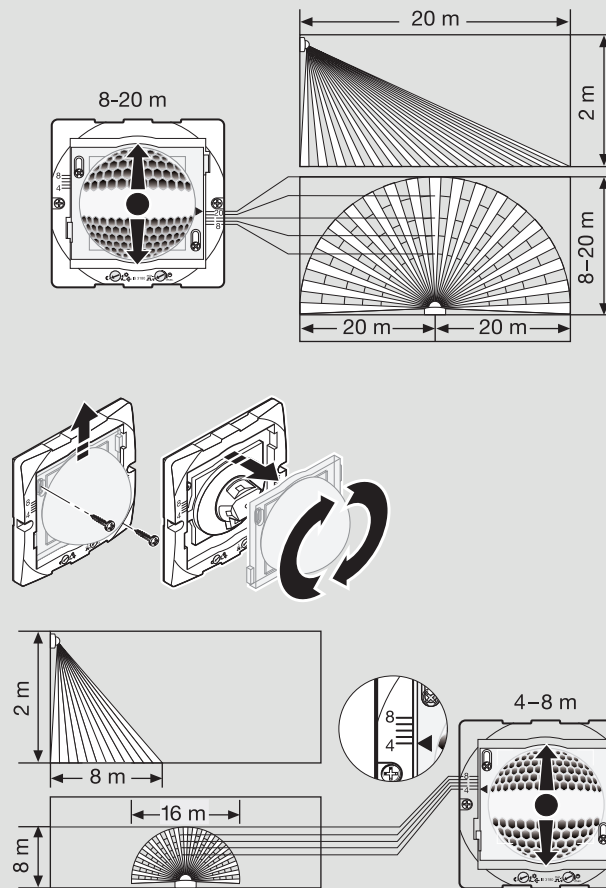
5.9

IS 345 MX

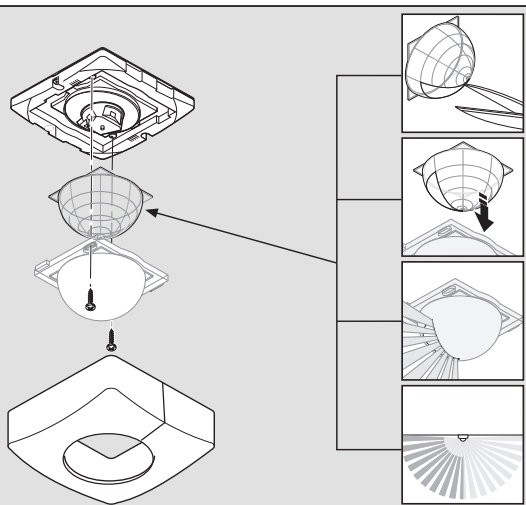


5.10

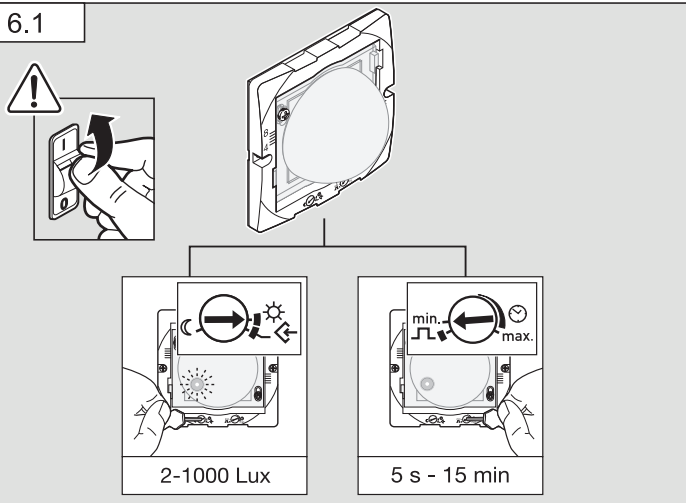
IS 3180



5.11



6.1



14

D

## 1. Zu diesem Dokument

- Bitte sorgfältig lesen und aufbewahren!
- Urheberrechtlich geschützt.  
Nachdruck, auch auszugsweise, nur mit unserer Genehmigung.
- Änderungen, die dem technischen Fortschritt dienen, vorbehalten.

### Symbolerklärung



Warnung vor Gefahren!



Verweis auf Textstellen im Dokument.

## 2. Allgemeine Sicherheitshinweise



Vor allen Arbeiten am Sensor die Spannungszufuhr unterbrechen!

- Bei der Montage muss die anzuschließende elektrische Leitung spannungsfrei sein. Daher als Erstes Strom abschalten und Spannungsfreiheit mit einem Spannungsprüfer überprüfen.
- Bei der Installation des Sensors handelt es sich um eine Arbeit an der Netzspannung. Sie muss daher fachgerecht nach den landesüblichen Installationsvorschriften und Anschlussbedingungen durchgeführt werden. (DE) - VDE 0100, (A) - ÖVE-EN 1, (CH) - SEV 1000)

## 3. IS 3360, IS 3360 MX, IS 345, IS 3180 COM1

### Bestimmungsgemäßer Gebrauch

- IS 3360 MX und IS 345 MX sind zur Deckenmontage im Innenbereich geeignet.
- IS 3360 und IS 345 sind zur Deckenmontage im Innen- und Außenbereich geeignet.
- IS 3180 ist zur Wandmontage im Innen- und Außenbereich geeignet.
- Die Unterputz-Varianten sind nur zur Montage im Innenbereich geeignet.

Der Bewegungsmelder ist mit Pyro-Sensoren ausgestattet, die die unsichtbare Wärmestrahlung von sich bewegenden Körpern (Menschen, Tieren, etc.) erfassen. Diese registrierte Wärmestrahlung wird elektronisch umgesetzt, und ein angeschlossener Verbraucher (z. B. eine Leuchte) wird eingeschaltet. Durch Hindernisse, wie z. B. Mauern oder Glasscheiben wird keine Wärmestrahlung erkannt, es erfolgt also auch keine Schaltung.

15



## 1. Об этом документе

- Просим тщательно прочесть и сохранить!
- Защищено авторскими правами.
- Перепечатка, также выдержками, только с нашего согласия.
- Мы сохраняем за собой право на изменения, которые служат техническому прогрессу.

### Разъяснение символов



Предупреждение об опасностях!



Указание на текст в документе.

## 2. Общие указания по технике безопасности



**Перед началом любых работ, проводимых на сенсоре, следует отключить напряжение!**

- При проведении монтажа подключаемый электропровод должен быть обесточен. Поэтому в первую очередь следует отключить подачу тока и проверить отсутствие напряжения с помощью индикатора напряжения.
- Работы по установке сенсора относятся к категории работ с сетевым напряжением. Поэтому при монтаже светильников следует соблюдать указания и условия, приведенные в инструкции по подключению.  
(Ⓢ - VDE 0100, ⓐ - ÖVE-EN 1, Ⓢ - SEV 1000)

## 3. IS 3360, IS 3360 MX, IS 345, IS 3180 COM1

### Применение по назначению

- IS 3360 MX и IS 345 MX предназначены для настенного и потолочного монтажа внутри помещений.
- IS 3360 и IS 345 предназначены для настенного и потолочного монтажа внутри помещений и на улице.
- IS 3180 подходит для настенного монтажа во внутренних помещениях и на улице.
- Варианты скрытой проводки подходят только для монтажа во внутренних помещениях.

Датчик движения оснащен пиросенсорами, которые регистрируют невидимое теплоизлучение движущихся объектов (людей, животных и т.д.). Регистрируемое таким образом теплоизлучение преобразуется электронным устройством

в сигнал, который вызывает включение потребителя (например, лампы). Если на пути имеются препятствия, например, стены или оконные стекла, то регистрация теплоизлучения не происходит, а следовательно не производится включение светильника.

Все функциональные настройки в качестве опции можно выполнить с пультов дистанционного управления RC5, RC8 и Smart Remote. (→ "7. Принадлежности")

Объем поставки для монтажа скрытой проводкой (рис. 3.1)

Объем поставки для монтажа открытой проводкой (рис. 3.2)

### Обзор приборов (рис. 3.3)

- A Нагрузочный модуль, подвод кабеля открытой проводкой
- B Нагрузочный модуль, подвод кабеля скрытой проводкой
- C Декоративная панель круглая или многогранная
- D Сенсорный модуль
- E Заслонка

### Размеры изделия

Открытая/скрытая проводка (рис. 3.4)

IS 3360 IS, IS 3360 MX, IS 345

Открытая/скрытая проводка (рис. 3.5)

IS 345 MX

Открытая проводка / настенный монтаж (рис. 3.6)

IS 3180

## 4. Электромонтаж

Место, в котором производится монтаж, должно быть удалено от другого светильника на расстояние, составляющее не менее, чем 50 см, чтобы предотвратить ошибочное включение системы в результате отдачи тепла.

Для монтажа IS 3180 в качестве опции предлагается угольник (№ арт. 648015 черный или 035174 белый).

Сетевой провод состоит из 3 жил:

**L** = фаза (обычно черного, коричневого или серого цвета)

**N** = нулевой провод (чаще всего синий)

**PE** = провод заземления (зеленый/желтый)

**↓** = включенная фаза (обычно черного, коричневого или серого цвета)

### Указание по функции постоянного освещения (рис. 4.1):

В сетевой провод может быть вмонтирован выключатель для включения и выключения сетевого тока. Для функции постоянного освещения это является условием (→ "6. Эксплуатация")

При повреждении уплотнительной резины необходимо уплотнить отверстия для про-  
ведения кабеля при помощи двухмембранного патрубка M16 или M20 (мин. IP54).

Для настенного монтажа IS 3180 рядом с уплотнениями намечено отверстие для  
конденсата (сверло Ø 5 мм). Оно должно быть при необходимости открыто.

Примеры подключения (рис. 4.2)

- ① Светильник без нулевого провода
- ② Светильник с имеющимся нулевым проводом
- ③ Подключение через переключатель на несколько направлений для  
ручного и автоматического режима
- ④ Подключение через переключатель включения и выключения лампы  
для режима постоянного освещения и автоматического режима

Положение I: автоматический режим

Положение II: ручной режим постоянного освещения

**Внимание:** выключение светильника невозможно, можно лишь переключать из  
режима I в режим II.

- a) Потребитель, освещение макс. 2000 Вт (см. "Технические данные")
- b) Соединительные зажимы сенсора
- c) Выключатель внутри дома
- d) Переключатель на несколько направлений внутри дома, ручной, автоматический  
режим
- e) Переключатель включения и выключения лампы с нескольких мест внутри дома,  
автоматический режим, режим постоянного освещения

**Параллельное подключение нескольких сенсоров (рис. выше)**

При этом следует следить, чтобы не превышалась максимальная мощность под-  
ключения сенсора. Кроме того, все приборы должны быть подключены к одной и  
той же фазе. Можно включить параллельно до 10 сенсоров.

**Указание:** Между двумя сенсорами длина кабеля может составлять не более 50 м.

## 5. Монтаж

- Проверить все конструктивные детали на предмет повреждения.
- При повреждениях не включать продукт.
- Выбрать подходящее место для монтажа с учетом радиуса действия и регистра-  
ции движений.

Операции для монтажа скрытой проводкой (рис. 5.1)

Операции для монтажа открытой проводкой (рис. 5.2)

IS 3360, IS 3360 MX Highbay, IS 345, IS 345 Highbay

Операции для монтажа скрытой проводкой (настенный монтаж) IS 3180 (рис. 5.3)

- Отключить электропитание.
- Отсоединить декоративную панель от сенсорного модуля.
- Отделить сенсорный модуль от нагрузочного.
- Выполнить сетевое подключение.
  - Подвод кабеля открытой проводкой (рис. 5.4)
  - Подвод кабеля скрытой проводкой (рис. 5.5)
- Вставить крепежные винты и установить нагрузочный модуль.

### Ограничение радиуса действия

При необходимости можно произвести оптимальную установку зоны обнаружения.

- За счет регулировки линзы. (рис. 5.8/5.10)
- За счет использования заслонки. (рис. 5.11)

**Указание:** Для ограничения радиуса действия необходимо отделить сенсорный  
модуль от нагрузочного.

- Для установки желаемого радиуса действия отпустить винты или полностью  
удалить их.
- Сдвинуть линзу в желаемый диапазон.
- Имеющаяся в комплекте заслонка предназначена для заслона сегментов  
линзы, т.е. для уменьшения радиуса действия для каждого случая.
- Затем зафиксировать линзу винтами.

### Зона обнаружения/радиус действия

IS 3360 (рис. 5.6)

IS 3360 MX (рис. 5.7)

Монтажная высота	Дальность действия (тангенциально)
14 м	10 м
9 м	14 м
6 м	16 м
2,8 м	18 м

IS 345 (рис. 5.8)

IS 345 MX (рис. 5.9)

Монтажная высота	Дальность действия (тангенциально)
14 м	30 м × 4
10 м	25 м × 4
8 м	20 м × 4
6 м	15 м × 4
4 м	10 м × 4

Монтажная высота	линза 20 м			линза 8 м		
	Режим установки	тангенциально	радиально	Режим установки	тангенциально	радиально
1,5 м	8	5 м	2,5 м	4	3 м	2,0 м
	–	6 м	2,5 м	–	5 м	2,5 м
	–	7 м	3,0 м	–	6 м	3,0 м
	–	8 м	3,0 м	–	7 м	3,0 м
	20	12 м	4,5 м	8	9 м	3,5 м
2,0 м	8	5 м	2,5 м	4	4 м	3,0 м
	–	6 м	3,0 м	–	5 м	3,0 м
	–	7 м	3,5 м	–	6 м	3,0 м
	–	10 м	4,0 м	–	8 м	3,0 м
	20	20 м	4,5 м	8	8 м	3,5 м
2,5 м	8	6 м	3,0 м	4	5 м	3,0 м
	–	8 м	4,0 м	–	7 м	3,5 м
	–	10 м	5,0 м	–	8 м	3,5 м
	–	13 м	5,0 м	–	9 м	4,0 м
	20	20 м	4,0 м	8	10 м	3,5 м
3,0 м	8	8 м	4,0 м	4	5 м	3,0 м
	–	9 м	4,5 м	–	6 м	3,0 м
	–	12 м	5,0 м	–	8 м	4,0 м
	–	17 м	4,0 м	–	10 м	4,5 м
	20	20 м	4,0 м	8	13 м	5,5 м

**Указание:** заводская установка 20 м.

- Составить и скрутить сенсорный и нагрузочный модуль.
- **Включить электропитание.**
- Произвести установки функций. (→ "6. Эксплуатация")
- Надеть декоративную панель.

## 6. Управление/эксплуатация

### Заводские настройки

Установка сумеречного порога: 1000 лк

Время включения: 5 с

**Установка сумеречного включения (рис. 6.1):** Желаемый порог срабатывания сенсора можно установить плавно от прим. 2 до 1000 лк.

Регулятор ☺ означает режим сумеречного включения прим. в 2 лк.

Регулятор ☼ означает режим дневного освещения / независимо от яркости.

### Режим обучения ☞

При необходимых условиях освещения, при которых сенсор в будущем должен включаться при движении, следует установить регулятор на ☞. Через 10 сек. будет сохранено измеренное таким образом значение интенсивности освещенности окружения. Одновременно отключается нагрузка.

### Защита от ослепляющего света

Этот продукт оснащен встроенной защитой от ослепляющего света. При ослеплении посторонним светом в течение 60 сек. она переводит сенсор в состояние анализа вне зависимости от яркости.

(→ "10. неполадки при эксплуатации")

### Логика выключения датчика присутствия

После превышения установленного сумеречного порога подключенный потребитель отключается.

### Регулировка времени (рис. 6.1)

Требуемое время освещения подключенной лампы может быть плавно установлено в диапазоне от 5 сек. до макс. 15 мин. Каждое зарегистрированное движение до истечения этого времени заново начинает отсчет времени.

### Импульсная функция ⏏

При помощи импульсной функции выход включается на 2 секунды (например, для автомата на лестничной клетке). Затем сенсор находится в фазе 8-секундного мертвого времени.

**Указание:** если посредством регулятора устанавливается импульсная функция, то регулировка времени с пульта дистанционного управления не возможна.

### Режим постоянного освещения (рис. 4.1)

В случае установки сетевого выключателя в сетевой провод, помимо базовых функций включения и выключения света при движении доступны следующие функции:

**Важно:** многократное нажатие выключателя следует производить быстро одно за другим (в течение 0,5-1 сек.).

### Сенсорный режим

1) Включить свет (если светильник Выхл): выключатель 1x Выхл. и Вкл.

Сенсор работает в течение заданного времени.

2) Выключить свет (если светильник Вкл): выключатель 1x Выхл. и Вкл.

Сенсор выключается или переключается в сенсорный режим.

### Режим постоянного освещения

1) Включение постоянного освещения:

выключатель 2x Выхл. и Вкл. Сенсор переключается в режим постоянного освещения на 4 часа (за линзой горит красный СИД). По истечении времени производится автоматическое переключение в сенсорный режим (красный СИД гаснет).

2) Выключение постоянного освещения:

выключатель 1x Выхл. и Вкл. Сенсор выключается или переключается в сенсорный режим.

## Функция СИД

- Стандартный режим: СИД остается выключенным
- Тестовый режим: СИД горит при обнаруженном движении
- Дистанционное управление: СИД мигает с частотой ок. 10 раз/сек.
- Постоянное ВКЛ./ВЫКЛ.: СИД горит

## 7. Комплектующие (дополнительно)

### Дистанционное управление пользователя RC5 EAN 4007841 592806

Дополнительная функция RC5

- Включение / выключение света 4 ч
- Пользовательский сброс
- 100 ч burn in, 4 ч свет ВКЛ. ≥ нажимать 5 сек.

### Сервисное дистанционное управление RC8 EAN 4007841 559410

Дополнительные функции RC8

- Продолжительность включения СН1
- Тестовый / стандартный режим
- Установка сумеречного включения
- Ночной режим
- Режим дневного освещения
- Режим обучения
- Сброс

### Smart Remote EAN 4007841 009151

- Управление со смартфона или планшета
- Заменяет пульты дистанционного управления RC5 и RC8
- Загрузить подходящее приложение и установить соединение по Bluetooth
- Распознавание сенсора и считывание параметров

Дополнительные функции Smart Remote

- Регулировка времени: 5 сек. - 60 мин.
- Установка сумеречного порога: 2 – 1000 лк
- Начальное состояние; поведение после подачи питающего напряжения Свет ВКЛ./ВЫКЛ.
- Burn in
- Сенсорный

Подробные описания в руководствах по эксплуатации соответствующего пульта дистанционного управления.

## 8. Эксплуатация и уход

Инфракрасный сенсор предназначен для автоматического включения освещения. Изделие не предназначено для применения в качестве охранной сигнализации, т.к. не имеет требуемой гарантии исключения саботажа. Погодные условия могут влиять на работу датчика движения. При сильных порывах ветра, метели, дожде, граде может произойти ошибочное включение, поскольку сенсор не способен отличать резкое изменение температуры от источника тепла. Загрязнения на регистрирующей линзе можно удалять влажным сукном (не используя моющие средства).

## 9. Гарантийные обязательства

Вы, как покупатель, имеете предусмотренные законом права в отношении продавца. Если такие права существуют в вашей стране, то наша гарантия не сокращает и ограничивает их. Мы предоставляем Вам 5-летнюю гарантию на безупречные характеристики и надлежащую работу вашего сенсорного изделия STEINEL Professional. Мы гарантируем, что это изделие не имеет дефектов материала, конструкции и производственного брака. Мы гарантируем работоспособность всех электронных конструктивных элементов и кабелей, а также отсутствие дефектов во всех использованных материалах и на их поверхности.

### Предъявление требований

Если Вы хотите заявить рекламацию по вашему изделию, отправьте изделие в собранном и упакованном виде вместе с приложенным кассовым чеком или квитанцией с датой продажи и указанием наименования изделия вашему дилеру или непосредственно нам по адресу: **STEINEL Vertrieb GmbH - Reklamationsabteilung - Dieselstraße 80-84, 33442 Herzebrock-Clarholz**. Поэтому мы рекомендуем вам сохранить кассовый чек или квитанцию о продаже до истечения гарантийного срока. Компания STEINEL не несет риски и расходы на транспортировку в рамках возврата изделия.

Информацию о том, как заявить о гарантийном случае, вы найдете на нашей домашней странице [www.steinel-rus.ru](http://www.steinel-rus.ru)

Если у вас наступил гарантийный случай или имеются вопросы по вашему изделию, вы можете в любое время позвонить в Службу технической поддержки по телефону **(499)2372868**.

**5 лет**  
**ГАРАНТИИ**

**RUS**

## 10. Технические данные

	IS 3180	IS 3360/IS 3360 MX	IS 345	IS 345 MX
Размеры (Д x Ш x В)	Открытая проводка, кругл. Ø	126 x 65 мм	Открытая проводка, многогр.	95 x 95 x 65 мм
	Открытая проводка, кругл. Ø	124 x 78 мм	Скрытая проводка, кругл. Ø	94 x 94 x 78 мм
Мощность	Лампы накаливания, макс. 2000 Вт при 230 В AC Люминесцентные лампы, макс. 1000 Вт при cos φ = 0,5, индуктивная нагрузка при 230 В AC 8 x макс. по 58 Вт, C ≤ 176 мкФ при 230 В AC *			
Сетевое подключение	220-240 В, 50/60 Гц, макс. 2,5 мм <sup>2</sup>			
Угол охвата	180° при угле раскрытия 90°	360° при угле раствора 180°	180° при угле раскрытия 45°	180° при угле раскрытия 45°
Радиусы действия	<b>Основная установка 1:</b> макс. 8-20 м тангенциально; температурно-стабилизированный <b>Основная установка 2:</b> макс. 4-8 м; температурно-стабилизированный + точная регулировка за счет смещения линзы и заслонок	<b>IS 3360</b> макс. 20 м тангенциально; температурно-стабилизированный <b>IS 3360 MX</b> макс. 18 м; температурно-стабилизированный + точная регулировка с помощью заслонок	макс. 20 x 4 м (тангенциально), макс. 12x 4 м (радиально); температурно-стабилизированный + точная регулировка посредством заслонок	макс. 30 x 4 м (тангенциально) при монтажной высоте 14 м; температурно-стабилизированный + точная регулировка посредством заслонок
Уровни регистрации	7	11	5	5
Зоны переключения	448	1416	280	120
Время включения лампы	5 сек. – 15 мин. + импульсный режим (ок. 2 сек.)			
Установка сумеречного порога	2 – 1000 лк + режим обучения			
Постоянное освещение	возможность переключения (4 ч)			
Вид защиты	Открытая проводка: IP54 Скрытая проводка: IP 20			
Температурный диапазон	от -20° C до +50° C			

\* Люминесцентные лампы, энергосберегающие лампы, СИД-лампы с электронным ЭПП (общая мощность всех подключенных ЭПП ниже указанного значения)

## 11. неполадки при эксплуатации

Нарушение	Причина	Устранение
На сенсоре нет напряжения	<ul style="list-style-type: none"> <li>■ Дефект предохранителя, не включен, неисправность провода</li> <li>■ Короткое замыкание</li> </ul>	<ul style="list-style-type: none"> <li>■ Заменить предохранитель, включить сетевой выключатель, проверить провод индикатором напряжения</li> <li>■ Проверить соединения</li> </ul>
Сенсор не включается	<ul style="list-style-type: none"> <li>■ При дневном режиме, установка сумеречного порога установлена в ночной режим</li> <li>■ Дефект лампы накаливания</li> <li>■ Выключен сетевой выключатель</li> <li>■ Дефект предохранителя</li> <li>■ Неправильно установлена зона обнаружения</li> </ul>	<ul style="list-style-type: none"> <li>■ Настроить заново</li> <li>■ Заменить лампу накаливания</li> <li>■ Включить</li> <li>■ Заменить предохранитель, при необходимости проверить соединение</li> <li>■ Произвести новую регулировку</li> </ul>
Сенсор не выключается	<ul style="list-style-type: none"> <li>■ Имеется постоянное движение в зоне обнаружения</li> <li>■ В зоне обнаружения находится включенный светильник, постоянно включается вновь в результате изменения температуры</li> <li>■ Включенная лампа находится в режиме постоянного освещения (СИД вкл.)</li> </ul>	<ul style="list-style-type: none"> <li>■ Проверить зону и, при необходимости, произвести новую регулировку или установку заслонок</li> <li>■ Изменить зону обнаружения или положение заслонок</li> <li>■ Деактивировать режим постоянного освещения</li> </ul>

Нарушение	Причина	Устранение
Сенсор постоянно переключается	<ul style="list-style-type: none"> <li>■ Светильник находится в зоне обнаружения</li> <li>■ В зоне обнаружения находятся животные</li> </ul>	<ul style="list-style-type: none"> <li>■ Изменить зону обнаружения или положение заслонок, увеличить расстояние до сенсора</li> <li>■ Изменить зону обнаружения или положение заслонок</li> </ul>
Изменился радиус действия	<ul style="list-style-type: none"> <li>■ Изменение температуры окружающей среды</li> </ul>	<ul style="list-style-type: none"> <li>■ Изменить зону обнаружения с помощью заслонок</li> </ul>
Нежелательное включение сенсора	<ul style="list-style-type: none"> <li>■ В зоне обнаружения происходит постоянное движение деревьев и кустов</li> <li>■ Включается в результате движения автомашин на дороге</li> <li>■ Солнечные лучи падают на линзу</li> <li>■ Включается в результате неожиданного перепада температур при изменении погоды (ветер, дождь, снег) или потока воздуха из вентиляционной системы, открытых окон</li> <li>■ Защита от ослепляющего света активна</li> </ul>	<ul style="list-style-type: none"> <li>■ Изменить зону</li> <li>■ Заградить светильник или изменить зону</li> <li>■ Изменить зону, место монтажа перенести на другое место</li> <li>■ Ручное переключение посредством кнопочного выключателя / переключателя</li> <li>■ Отсутствие движения в течение установленного времени после включения + 60 сек. (защита от ослепляющего света)</li> <li>■ Устанавливать на расстоянии не менее 2 м от источника радиоволн</li> </ul>
Сид мигает 1 x каждые 15 сек.	<ul style="list-style-type: none"> <li>■ Подключена слишком большая нагрузка</li> </ul>	<ul style="list-style-type: none"> <li>■ Уменьшить нагрузку или использовать контактор</li> </ul>

## 1. За този документ

- Моля прочетете го внимателно и го пазете!
- Всички права запазени.  
Препечатване, дори откъслечно, само с наше разрешение.
- Запазваме си правото за промени, които служат на техническото развитие.

### Обяснение на символите



Предупреждение за опасности!



Препратка към части от текста в документа.

## 2. Общи указания за безопасност



Преди каквито и да е работи по сензора, прекъснете електрическото захранване!

- При монтаж електрическата система трябва да е без напрежение. Първо спрете електрическия ток, след което проверете системата с уред за проверка на напрежението.
- Монтажът на сензора изисква работа с електричество. Затова трябва да се извърши професионално, според съответните държавни предписания и изисквания. (CE - VDE 0100, (A) - ÖVE-EN 1, (CE) - SEV 1000)

## 3. IS 3360, IS 3360 MX, IS 345, IS 3180 COM1

### Употреба по предназначение

- IS 3360 MX и IS 345 MX са подходящи само за монтаж на таван във вътрешни помещения.
- IS 3360 и IS 345 са подходящи за монтаж на таван на закрито или на открито.
- IS 3180 е подходящ за монтаж на стена на закрито или на открито.
- Вариантите за монтаж под мазилка са подходящи само за вътрешни помещения.

Датчикът за движение е оборудван с пироелектрични сензори, които засичат невидимата топлина, излъчвана от движещи се тела (хора, животни и т.н.). Така отчетеното топлинно излъчване се преобразува електронно, свързаният потребител (напр. лампа) се включва. През прегянтствия, като например стени или прозорци, топлинното излъчване не се засича, съответно не следва включване.