

**System 2000**  
**Вставка выключателя Tronic**

Арт. N: 0866 00

**Функция**

Вставка выключателя Tronic снабжена электронным переключателем для управления осветительными приборами или электрическими потребителями:

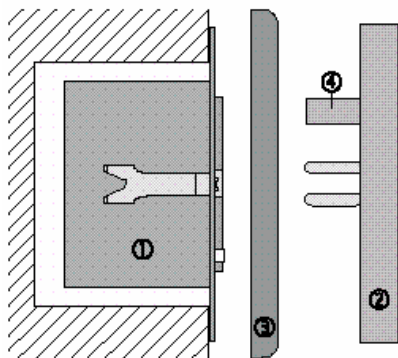
- лампы накаливания 230В,
- галогенные лампы 230В,
- низковольтные галогенные лампы с электронными трансформаторами.

Переключения осуществляются в зависимости от состояния накладки, например, датчика движения или датчика присутствия.

Состояние передается с помощью дополнительного устройства или радиопередатчика и вызывает заданное переключение (включение или выключение).

Осветительные приборы включаются с помощью функции мягкого старта, продлевающей срок службы ламп.

В настоящем руководстве описание функций дается для функционирования с накладкой датчика присутствия. Функционирование с другими накладками или дистанционным управлением подробно описывается в соответствующих руководствах.

**А****Указания по установке**

Вставка выключателя Tronic ① устанавливается в монтажную коробку в соответствии с DIN 49073 (рис. А).

Клеммы подключения вставки должны располагаться снизу.

Вставка выключателя Tronic используется только в сочетании с накладкой. Накладка ② устанавливается только вместе с рамкой ③.

Электрический контакт осуществляется с помощью штекера ④.

До подключения сетевого питания установить накладку.

Накладку менять только при отключенном сетевом питании, в противном случае возможны ошибки функционирования.

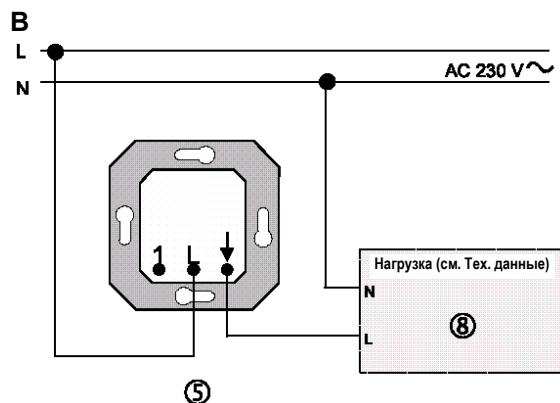
Потеря сетевого питания более 1 секунды ведет к выключению вставки выключателя Tronic.

**Защита от короткого замыкания**

Отключение с автоматическим включением в течение 7 секунд при устранении короткого замыкания. В противном случае остается выключенным до включения вручную с помощью накладки.

**Защита от перегрева**

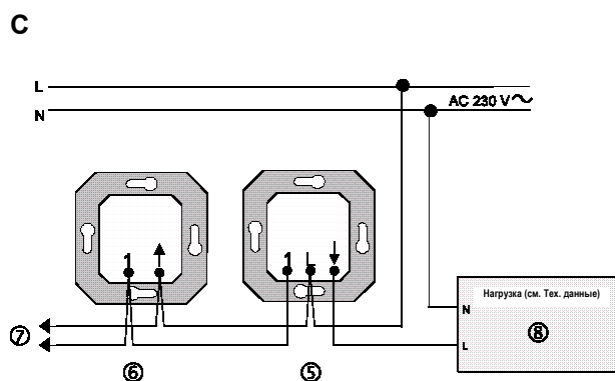
Отключение при высокой температуре окружающей среды. Прибор следует включить после охлаждения.



## Подключение

Подключение производится в соответствии рис. В.  
Вставка выключателя Tronic ⑤.  
Нагрузка ⑧.

Соблюдать максимум подключаемой нагрузки и тип нагрузки, указанные в разделе технических данных.  
Соблюдать технические правила подключения (ТАВ) при выполнении электромонтажа.



## Использование дополнительных устройств

Для переключения с большого количества мест см. рис. С.  
Вставка выключателя Tronic ⑤.  
Вставка дополнительного устройства Е ⑥.  
Подключение других дополнительных устройств ⑦.  
Нагрузка ⑧.

Вставка доп. устр.: такое же функционирование с накладкой, как и со вставкой выключателя Tronic.

Механический переключатель (замыкатель):  
Доп. устройства:

ВКЛ/ ВЫКЛ механический переключатель и вставка доп. устройств также могут комбинироваться.

Количество доп. устройств:  
Длина проводки:

неограниченно макс. 100 м

## Указания по безопасности

**Внимание!** Установка и монтаж электрооборудования должны осуществляться только квалифицированным персоналом. При выключенном приборе нагрузка не отделена от сети гальванически.

Несоблюдение указания по безопасности может привести к пожару или нанести другой ущерб.

**Указание**

Не подходит для полного отключения.

Не подходит для использования с обмоточными трансформаторами.

Накладку можно менять только при выключенном сетевом напряжении, в противном случае возможны ошибки функционирования.

**Технические данные**

Напряжение питания: 230 В, 50 / 60 Гц

Мощность подключаемой нагрузки: 50 - 420 Вт/ВА

- лампы накаливания 230В

- галогенные лампы 230В

- электронные трансформаторы

**Гарантия завода-изготовителя**

Помимо обязательств продавца перед конечным покупателем, обусловленным договором покупки-продажи, мы предоставляем для наших приборов следующие гарантии:

**Пожалуйста, высылайте прибор вместе с описанием дефекта в адрес нашего представителя:**

ООО «ГИЛЭНД»  
117419, Москва,  
2-ой Рощинский пр., 8



Маркировка CE обозначает соответствие европейским стандартам в области электротехники и не указывает на конкретные свойства изделий.

Gira  
Giersiepen GmbH & Co. KG  
Postfach 1220  
42461 Radevormwald  
Telefon: 02195 / 602 – 0  
Telefax: 02195 / 602 – 199  
Internet: <http://www.gira.de>

Представитель в Российской Федерации  
ООО «ГИЛЭНД»  
115419, Москва, 2-ой Рощинский пр., 8  
Телефон/факс: (095)232-05-90  
Интернет: <http://www.gira.ru>  
E-mail: [girahelp@selectm.msk.ru](mailto:girahelp@selectm.msk.ru)