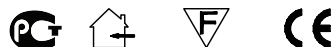


# D nolux

Цвет корпуса: Черный/белый  
Напряжение: 220В  
Мощность: 4Вт  
Цветовая температура: 3000К  
Световой поток: 300 Lm  
Угол рассеивания: 40°  
Степень защиты: IP20  
Габариты, мм: D100x100 H100  
Производитель светодиодов: Samsung LED  
Гарантия: 2 года

DL18416/11WW-SQ Black/White



## ИНСТРУКЦИЯ ПО УСТАНОВКЕ

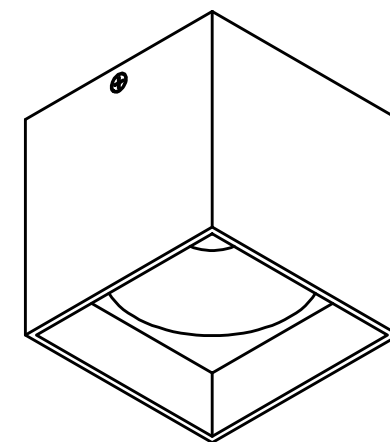
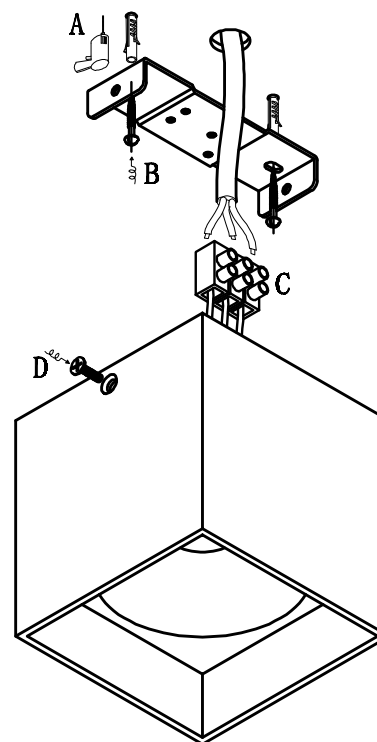
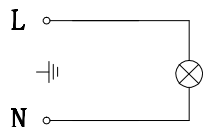
1. Перед установкой убедитесь, что питание отключено.
2. Для установки или замены лампы выполните пошаговые действия как показано на рисунке.
  - A. Просверлив отверстие, вытяните электрические провода.
  - B. Закрепите монтажный кронштейн к потолку при помощи винтов.
  - C. Подсоедините электрические провода к клеммной колодке.
  - D. Установите осветительный прибор на пластине основания.
3. После выполнения этих шагов затяните винты, убедившись в надежности крепления. Затем подайте питание.

## ИНСТРУКЦИЯ ПО ОЧИСТКЕ

1. Перед очисткой убедитесь, что питание отключено.
2. Для очистки ламп используйте только мягкую ветошь, для удаления устойчивых загрязнений смочите ветошь мягким моющим средством.
3. Предупреждение. Запрещается применять спирт или другие растворители!

## ВНИМАНИЕ!

В случае возникновения каких-либо сомнений следует обратиться за помощью к квалифицированному электрику.



DL18416/11WW-SQ Black/White