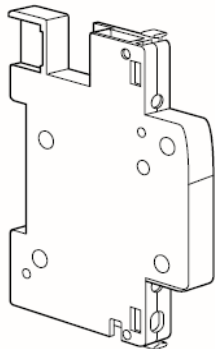


## Вспомогательные сигнальные контакты для контакторов 40 и 63 А

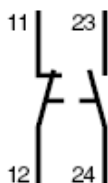
Кат. №(№): 4 124 31



СОДЕРЖАНИЕ	СТР.
1. Технические характеристики.....	1
2. Монтаж .....	1
3. Маркировка .....	2
4. Размеры .....	2

### 1. ТЕХНИЧЕСКИЕ ХАРАКТЕРИСТИКИ

Условное графическое обозначение:



#### Технические особенности:

Переключающие механически связанные контакты, 1NO + 1NC (1 замыкающий и 1 размыкающий)

#### Ассортимент:

Вспомогательные контакты 0,5 модуля (0,5 x 17,5 мм), кат. № 4124 31

#### Допустимые конфигурации:

Вспомогательные контакты с контактами 1NO + 1NC, кат. № 4124 31, используются только совместно с контакторами на 40/63 А

#### Номинальный ток:

$I_n = 6$  А (переменный)

#### Номинальное напряжение:

$U_n = 250$  В пер. тока

#### Номинальная частота:

50/60 Гц

#### Диапазон температур:

Эксплуатация: от -5 до +40 °С

Хранение: от -25 до +60 °С

#### Степень защиты:

Защита зажимов от прикосновения: IP20 (с присоединенными проводниками)

Защита передней панели от прикосновения: IP40

Степень защиты от механических ударов IK02

### 1. ТЕХНИЧЕСКИЕ ХАРАКТЕРИСТИКИ

#### Изоляционное расстояние (расстояние между разомкнутыми контактами)

более 2,5 мм

#### Механическая износостойкость:

100 000 коммутационных циклов без нагрузки

30 000 коммутационных циклов в случае нагрузки AC12

согласно стандарту EN 60947-5-1

#### Материал корпуса:

Полиамид

#### Характеристики пластмассы:

Стойкость к испытанию нагретой проволокой согласно МЭК 695-2-1

#### Средняя масса одного изделия:

0,038 кг

#### Занимаемый объем и тип упаковки:

Объем в упаковке: 0,2 дм<sup>3</sup>

Индивидуальная упаковка

### 2. МОНТАЖ

#### Программное обеспечение для проектирования распределительных шкафов:

XL PRO

#### Рекомендуемые инструменты:

Для затяжки винтовых зажимов: изолированная или неизолированная отвертка, Pozidriv n°1 или плоская 4 мм.

#### Зажимы:

Столбчатые выводы

Предусмотрено место для установки гребенчатой шины со стороны цепи питания

Глубина зажима: 8 мм

Тип проводников:

— 1 гибкий (с наконечником или без него) или жесткий проводник сечением 2,5 мм<sup>2</sup>

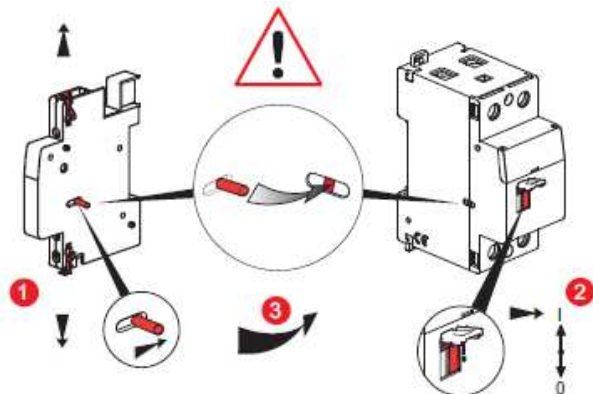
# Вспомогательные сигнальные контакты для контакторов 40 и 63 А

Кат. №(№): 4 097 20 - 4 098 95

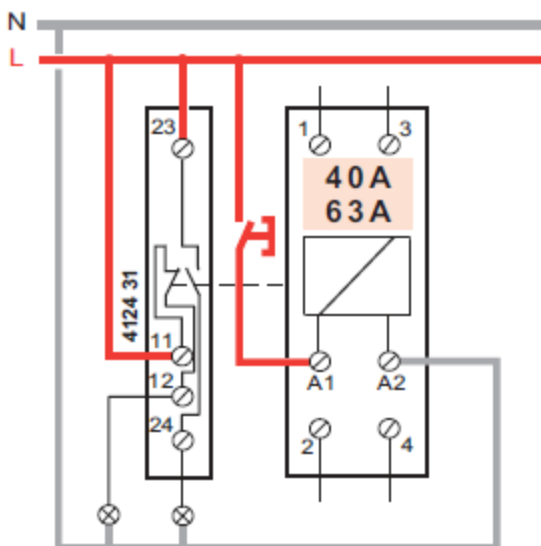
## 2. МОНТАЖ (продолжение)

### Применение:

- Устанавливаются слева от контактора
- Не более одного вспомогательного контакта на каждый контактор

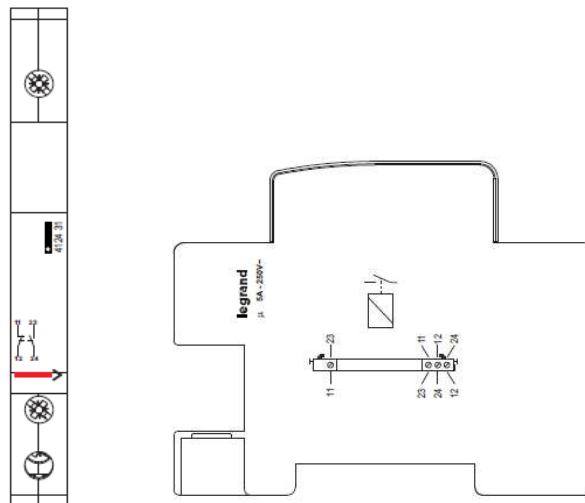


- Обеспечивают индикацию состояния контактов соединенного с ними контактора

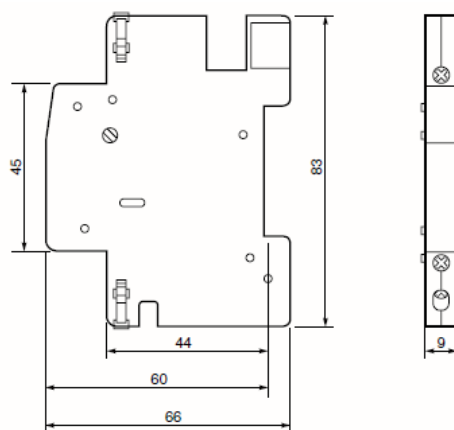


## 3. МАРКИРОВКА

Надписи на передней и боковой панелях нанесены несмываемой краской



## 4. РАЗМЕРЫ



**Изготовитель:** Legrand SNC, 128 av. du Maréchal-de-Lattre-de-Tassigny, 87045 Limoges Cedex, France.  
Фирма «Легран СНГ», Франция, 87045 Лимож Седекс, авеню Маршала Делатра де Тассиньи, 128.

**Импортер:** ООО «Фирэлек», 107023, Москва, ул. М. Семеновская, д.9, стр.12.  
[www.legrand.ru](http://www.legrand.ru)