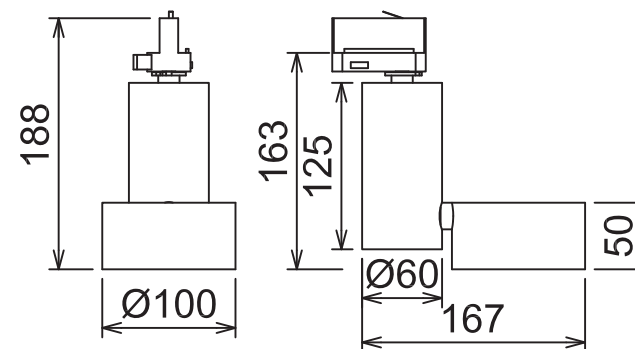


Dinolux

Цвет корпуса: Черный
Источник света: LED Bridgelux
Напряжение: AC 110-220В
Потребляемая мощность: 14Вт 500мА
Цветовая температура: 3000К
Световой поток: 1080Lm
Индекс цветопередачи: Ra>90
Угол рассеивания: 50°
Степень защиты: IP20
Угол поворота: 90°/350°
Габариты, мм: D60x125-50x167
Диммируемый источник питания в комплекте
Гарантия 2 года

DL18626/01 Track B Dim



ИНСТРУКЦИЯ ПО УСТАНОВКЕ

Перед установкой и демонтажем убедитесь, что питание отключено.

1. Вставить светильник в шинопровод.
2. Повернуть рычажок фиксатора на адаптере для фиксации светильника в шинопроводе.
3. Покрутить колесико, выбрав необходимую фазу.
4. При демонтаже светильника перевести переключатель в положение «0»(Off). Повернуть рычажок фиксатора в обратном направлении. Вытащить светильник из шинопровода.

ИНСТРУКЦИЯ ПО ОЧИСТКЕ

1. Перед очисткой убедитесь, что питание отключено.
2. Для очистки светильника используйте только мягкую ветошь, для удаления устойчивых загрязнений смочите ветошь мягким моющим средством.
3. Предупреждение. Запрещается применять спирт или другие растворители.

ВНИМАНИЕ!

Все работы должны проводиться только квалифицированным специалистом.

