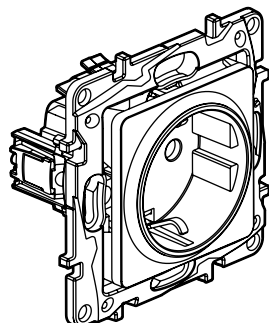


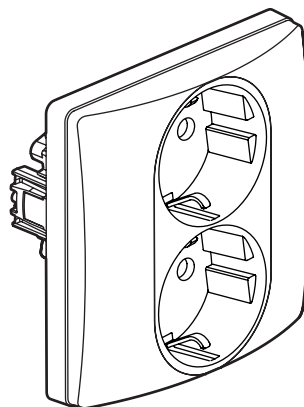
Etika™ Plus

Розетки силовые

Кат. №(№): 6 722 31/32/33 - 6 723 31/33
 6 724 31/33/34 - 6 726 31/33/34



6 722 31



6 722 33

1. НАЗНАЧЕНИЕ

Розетки силовые 16 А - 250 В.



Механизмы поставляются с лицевыми панелями и суппортами (кроме двойных компактных розеток 2 x 2 К+3, монтаж в одноместную коробку, поставляются в сборе с лицевой панелью).

Для полной комплектации устройства необходимо заказать рамки.

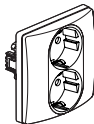
Монтаж встроенный или накладной.

2. СЕРИЯ

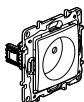
РОЗЕТКИ 2 К+3 - 16 А - 250 В ~

	Наименование	Белый	Слоновая кость	Алюминий	Антрацит
	Розетки 2 К+3 со шторками	6 722 31	6 723 31	6 724 31	6 726 31
	Розетка 2 К+3 - IP 44 с откидной крышкой и защитными шторками. Поставляется с защитным чехлом.	6 722 32	-	-	-

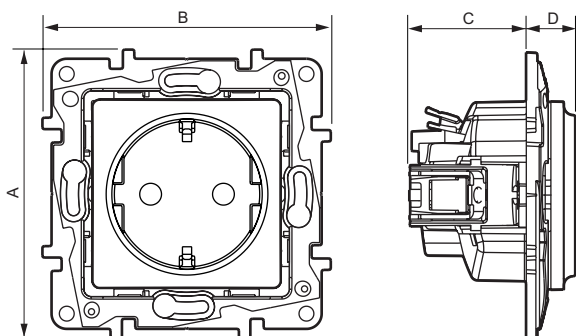
РОЗЕТКИ 2 x 2 К+3 - 16 А - 250 В ~

	Наименование	Белый	Слоновая кость	Алюминий	Антрацит
	Двойные розетки 2 К+3 компактные, со шторками. Монтаж в одноместную коробку.	6 722 33	6 723 33	6 724 33	6 726 33

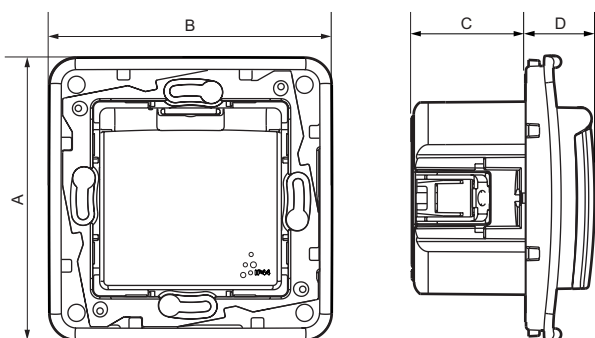
РОЗЕТКИ 2 К - 16 А - 250 В ~

	Наименование	Белый	Слоновая кость	Алюминий	Антрацит
	Розетки 2 К со шторками	-	-	6 724 34	6 726 34

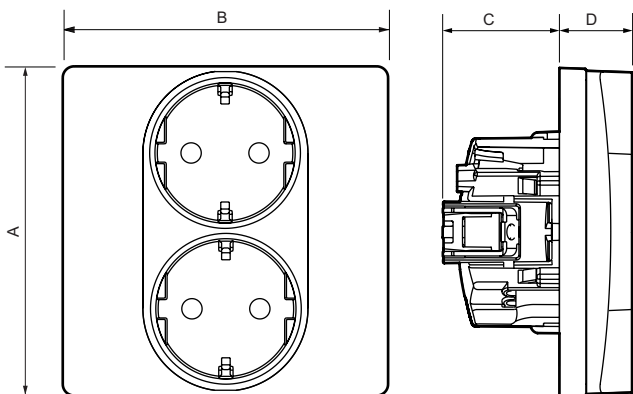
3. ГАБАРИТНЫЕ РАЗМЕРЫ (мм)



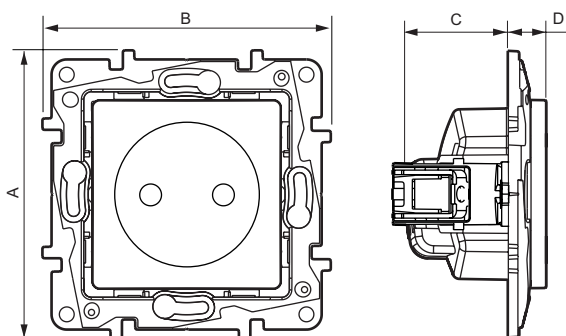
6 722 31 - 6 723 31 - 6 724 31 - 6 726 31



6 722 32



6 722 33 - 6 723 33 - 6 724 33 - 6 726 33



6 724 34 - 6 726 34

3. ГАБАРИТНЫЕ РАЗМЕРЫ (мм) (продолжение)

Кат. №	A	B	C	D
6 722 31 - 6 723 31 6 724 31 - 6 726 31	75,8	75,8	30,8	13
6 722 32	78,2	78,2	31	19
6 722 33 - 6 723 33 6 724 33 - 6 726 33	87	86	30,8	19,25
6 724 34 - 6 726 34	75,8	75,8	30,8	10,15

4. ПОДКЛЮЧЕНИЕ ПРОВОДНИКОВ

Тип зажимов: безвинтовые
Сечение кабеля: 2 x 2,5 мм²
Длина зачистки кабеля: 13 мм

5. ТЕХНИЧЕСКИЕ ХАРАКТЕРИСТИКИ

■ 5.1 Степень защиты

Степень защиты от проникновения твердых тел и жидкости IP 20
Кат. № 6 722 32: IP 44
Степень защиты от механических ударов: IK 04

■ 5.2 Характеристики используемых материалов

Глянцевая поверхность

Материалы:

- Рамка: АБС-пластик
- Лицевая панель: поликарбонат
- Не содержит галогенов
- Стойкий к УФ-излучению

Огнестойкость:

+ 850° C / 30 с для частей из изолирующего материала, на которых закрепляют токоведущие части.

+ 650° C / 30 с для частей из изолирующего материала, на которых не крепят токоведущие части.

■ 5.3 Электрические характеристики

Напряжение: 250 В перем. тока

Сила тока: 16 А

■ 5.4 Температурные характеристики

Температура хранения и эксплуатации: от минус 5° C до плюс 35° C

6. ЧИСТКА ИЗДЕЛИЯ

Чистка поверхности изделия тканью.

Не использовать ацетон, смолочистители или трихлорэтилен.

Стойкость к действию следующих средств: гексан (EN 60669-1), денатурат, вода мыльная, раствор аммиака, 10-% раствор жавелевой воды, стеклоочиститель, фланелевая ткань с пропиткой.

Внимание: перед использованием специфического средства необходимо провести предварительную проверку.

7. СООТВЕТСТВИЕ СТАНДАРТАМ



Технический регламент о безопасности низковольтного оборудования

Legrand SNC, 128 av. du Marechal-de-Lattre-de-Tassigny,
87045 Limoges Cedex, France.

Фирма «Легран СНГ», Франция, 87045 Лимож Седекс, авеню
Маршала Делатра де Тассиньи,

Импортер: ООО «Фирэлек», 107023, Москва, ул. М. Семеновская, д.
9, стр. 12.

Телефоны: (495) 660-75-50/60